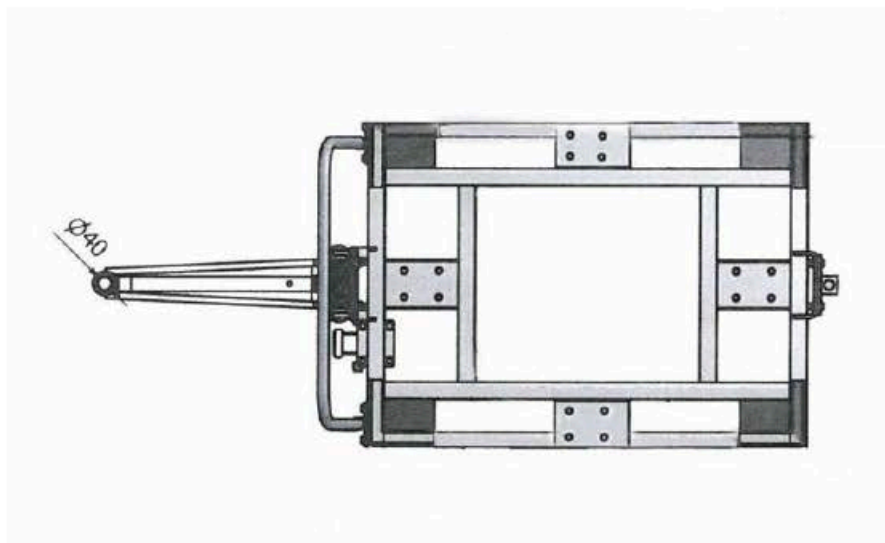
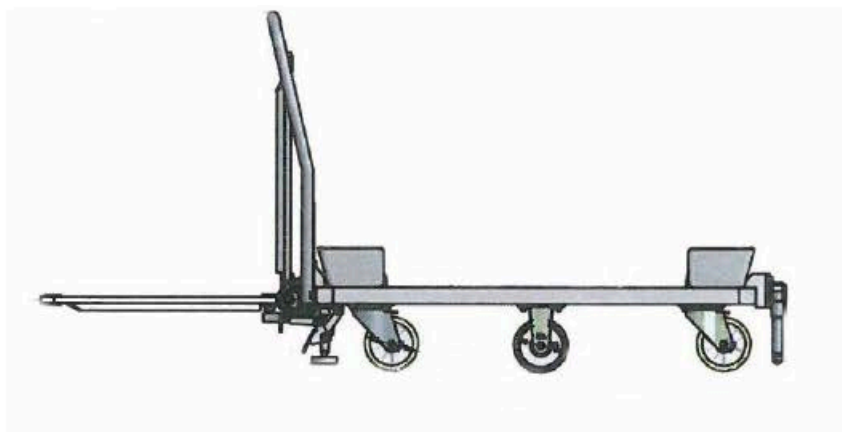


Base Roulante

BR 600



CONTACT

**DIRECTEUR DEPARTEMENT
MANUTENTION**

MICHEL BOUTINEAU

Mobile +33(0)7 86 12 43 52

michel.boutineau@groupe-cartel.com

Tél. +33 (0) 5 49 76 71 96

Fax. +33 (0) 5 49 76 77 06

18 Rue du pont au Loup

79170 CHIZE

www.cartel-manutention.fr

Siege Social : ZA du Cormelia

85500 Chambreaud

FRANCE

Spécifications techniques

La base Roulante **BR 600** est spécialement étudiée pour le transport de palette. Elles peuvent être tractées en convois par un tracteur.

Largeur utile	1032
Longueur utile	1225 mm
Hauteur châssis	220 mm
Longueur totale timon horizontal	2222 mm
Hauteur attelage (timon horizontal)	+/- 217 mm

Charges utile : 600 kg Vitesse : 10 km/h

document non contractuel

Les bases roulantes sont très utilisées dans l'industrie automobile